



KATALOG PŘEDIZOLOVANÉ POTRUBÍ



*CESTA
K JEDNODUCHÉ
A RYCHLÉ INSTALACI*



PŘEDIZOLOVANÉ VZDUCHOTECHNICKÉ POTRUBÍ

Současným trendem ve stavebnictví je rychlost výstavby, toto se následně odráží v použitých komponentech. Většina průmyslových staveb je realizována z odlehčených materiálů, což se projevuje na únosnosti konstrukcí. Důležitým krokem je tedy již při projektu volit vhodný materiál i pro potrubní trasy vzduchotechniky.

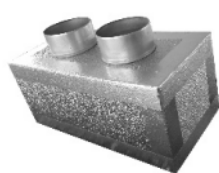


Ideálním řešením pro tyto realizace je předizolované vzduchotechnické potrubí, které se vyznačuje nízkou hmotností až o 50% oproti dodatečně izolovanému plechovému potrubí. Další nespornou výhodou je rychlost montáže, v jednom úkonu je zavěšeno izolované potrubí, které díky své nízké hmotnosti přináší i úsporu na zavěšovacím a kotvicím materiálu než klasické plechové potrubí.

Předizolované potrubí se vyrábí z panelů z tvrzené PIR pěny o tloušťce 20mm nebo 30mm, potažené hliníkovou vrstvou o tl. 80 μ m pro vnitřní aplikace a o tl. 200 μ m pro venkovní instalace, tato tloušťka hliníkové folie zajišťuje dostatečnou ochranu jádra potrubí, před vnějšími vlivy a v případě venkovních instalací i před nepříznivými vlivy počasí, případně ptactva.



Předizolované potrubí nachází své uplatnění v průmyslových stavbách, obchodních a nákupních centrech, sportovních, rekreačních a ubytovacích zařízeních, kuchyních a bezesporu i v aquaparcích nebo bazénech, protože je odolné vůči výparům z bazénové chemie a nedochází ke kondenzaci par na povrchu potrubí. V nabídce předizolovaného potrubí je i antimikrobiální program, který je vhodný k instalaci do prostor, které mají vysoké nároky na čistotu prostředí, jako jsou laboratoře, chemický průmysl a prostory s vysokou koncentrací osob případně nemocnice.



Tento úvod nás ve zkratce seznámil s produktem předizolovaného potrubí, které není v oboru samo o sobě žádnou novinkou. Instalace tohoto typu potrubí v Čechách spatřujeme na zakázkách více než dvě desítky let.

Na narůstající poptávku po předizolovaném potrubí jsme před dvěma roky reagovali pořízením řezacího stroje na rovné potrubí, CNC vyřezávacího stroje na tvarovky a automatické ohýbačky. Součástí CNC automatu je 3D software, který umožňuje technikům přesné modelování jednotlivých prvků. Jednotlivé kusy jsou následně rozkresleny na jednotlivé tabule, čímž vznikne tzv. nářezový plán. Po jeho zadání do CNC stroje dojde k jeho vyřezání. Vyřezávací stroj má kapacitu nářezu přibližně 300 - 400m² tvarovek za jednu pracovní směnu (8 hodin). U rovného potrubí je možné vyřezat 600-700m² za směnu. Návrhový software také zajišťuje optimalizaci rozložením dílů na panelu a tím dochází k úspoře materiálu (10-15%). Díky strojně předřezaným dílům, je možné sestavit téměř jakoukoli tvarovku s maximální přesností a úsporou času. Ke tvarování pláště oblouků a tvarovek využíváme strojní ohýbačku, zajišťující přesné ohnutí a potřebný rádius.



Vybrané aplikace z referenčních akcí.

Haly automobilového průmyslu MUBEA : Instalace předizolovaného potrubí do nové moderní výrobní a montážní haly, jako náhrada za klasické pozinkované potrubí a to z důvodu statiky lehké stavební konstrukce, která by neunesla zátěž izolovaného plechového potrubí.

Potravinářský průmysl - pekárna LA LORRAINE: Instalace předizolovaného potrubí do rekonstruovaných prostor skladu a výroby pečiva. S důrazem na využití materiálové stálosti a Al povrchu, který lze jednoduše čistit.

Plavecké areály a bazény KLÍŠE Ústí nad Labem : Do těchto prostor je předizolované potrubí ideální náhradou za izolované i neizolované plechové potrubí. Předizolované potrubí odolává výparům z bazénové chemie a vysoké vzdušné vlhkosti, eliminuje kondenzaci par a nedochází k degradaci vlastností materiálu ve vlhkém prostředí.



Podzemní inženýrské kolektory BYTOVÉ DOMY LUPÁČOVÁ ,PRAHA - centrální rozvody vzduchotechniky vedeny ve stíněných prostorách podzemního kolektoru provedeny z předizolovaného potrubí, tak aby nedocházelo k degradaci izolačního materiálu, jednoduchosti montáže v prostorově omezených kolektorech společně s rozvody elektroinstalací, chlazení, topení a ZTI.

PANELY

Panel INTERIER



Vnitřní předizolovaný sendvičový panel. Izolační vrstvu tvoří polyisokyanurátová pěna (PIR), která je oboustranně potažena hliníkovou folií.

(dle EN 13501-1, EN 11925-2, EN 13823)

Kód	Hustota kg/m ³	Tloušťka panelu	Tloušťka AL folie		Povrchová úprava AL folie		Rozměry (mm)	Balení
			Vnitřní	Vnější	Vnitřní	Vnější		
ALC	45 ±3	20	80	80	Reliéf	Reliéf	4 000 x 1 200	48m ² (10ks)
AIB-20mm	35 ±3	20	80	80	Reliéf	Reliéf	4 000 x 1 200	48m ² (10ks)

Panel EXTERIER



Venkovní předizolovaný sendvičový panel. Izolační vrstvu tvoří polyisokyanurátová pěna (PIR), která je oboustranně potažena hliníkovou folií.

Kód	Hustota kg/m ³	Tloušťka panelu	Tloušťka AL folie		Povrchová úprava AL folie		Rozměry (mm)	Balení
			Vnitřní	Vnější	Vnitřní	Vnější		
ALE-20mm	45 ±3	20	80	200	Reliéf	Reliéf	4 000 x 1 200	48m ² (10ks)
ALE-30mm	45 ±3	30	80	200	Reliéf	Reliéf	4 000 x 1 200	38,4m ² (8ks)

AL lepicí páska

Kód: 700112 - I
700113 - E

Samolepicí AL páska o šířce 7 5 mm k překrytí lepených spojů na potrubí.



Balení: 1 ks - 50 m

Lepidlo - PANEL

Kód: 700106 - 4kg
700107 - 16kg

Lepidlo na lepení dílů z panelu.
Minimální teplota pro nanášení + 10 °C.



Balení: 4 kg a 17 kg

Tmel

Kód: 700123

Polyuretanový tmel s vynikajícími těsnícími schopnostmi a odolností vůči stárnutí. Používá se k utěšňování spojů uvnitř potrubí.



Balení: 315 ml

PANELY

Panel EXTREME



Vnitřní předizolovaný sendvičový panel, pro použití v náročných podmínkách (bazény, prostory bazénů se slanou vodou, průmyslové zóny,...) Izolační vrstvu tvoří tvrzená polyuretanová pěna (PIR), ochranou vrstvu izolačního jádra tvoří hliníková folie, která je opatřena ochranným lakem proti degradaci hliníku v extrémním prostředí.

Kód	Hustota kg/m ³	Tloušťka panelu	Tloušťka AL folie		Povrchová úprava AL folie		Rozměry (mm)	Balení
			Vnitřní	Vnější	Vnitřní	Vnější		
LB3	35	20	80	80	Reliéf	Reliéf	4 000 x 1 200	48m ² (10ks)

Panel ANTIBAKTERIAL



Vnitřní předizolovaný sendvičový panel, pro použití v čistých prostorech. Izolační vrstvu tvoří tvrzená polyuretanová pěna (PIR), ochranou vrstvu izolačního jádra tvoří hliníková folie, která je z vnitřní strany hladká s anti-mikrobiálním lakem na bázi iontů stříbra.

Kód	Hustota kg/m ³	Tloušťka panelu	Tloušťka AL folie		Povrchová úprava AL folie		Rozměry (mm)	Balení
			Vnitřní	Vnější	Vnitřní	Vnější		
AAL	35	20	80	80	Hladká	Reliéf	4 000 x 1 200	48m ² (10ks)

AL lepicí páska

Kód: 700112 - I
700113 - E

Samolepicí AL páska o šířce 75 mm k překrytí lepených spojů na potrubí.



Balení: 1 ks - 50 m

Lepidlo - PANEL

Kód: 700106 - 4kg
700107 - 16kg

Lepidlo na lepení dílů z panelu.
Minimální teplota pro nanášení + 10 °C.



Balení: 4 + 16 kg

Tmel

Kód: 700123

Polyuretanový tmel s vynikajícími těsnícími schopnostmi a odolností vůči stárnutí. Používá se k utěšňování spojů uvnitř potrubí.



Balení: 315 ml



PRECIZNÍ VÝROBA



STROJOVĚ VYŘEZANÉ DÍLY



CERTIFIKOVANÉ PRODUKTY

SKRYTÝ SPOJ

Profil "SKRYTÝ"

Kód: 700227 - 20 mm
700226 - 30 mm

Hliníkový skrytý profil ke spojování potrubí s minimálními ztrátami vzduchu, bez použití těsnění. Spojení se provádí pomocí profilu Bajonet „H“ (700700).



Délka: 4 m

Balení: 40 m (10ks)

Bajonet "H" - (Profil "SKRYTÝ")

Kód: 700700

Spojovací bajonetový profil „H“ ke spojování SKRYTÝCH profilů (700227+700226) s minimálními ztrátami vzduchu, bez použití těsnění a lepidla. Spoje jsou rozebíratelné.



Délka: 4m

Balení: 100 m (25ks)

Roh KOV 20 mm

Kód: 700158 - 20 mm
700157 - 30 mm

Rohový list z pozinkovaného plechu, který se vkládá pod profil (přírubu), za účelem zpevnění a vyztužení rohů potrubí.



Balení: 200 ks

Roh PVC 20 mm

Kód: 700155 - 20 mm
700154 - 30 mm

Plastový kryt rohu ke spojení ze skrytého profilu.



Balení: 200 ks

Tmel

Kód: 700123

Polyuretanový tmel s vynikajícími těsnícími schopnostmi a odolností vůči stárnutí. Používá se k utěšňování spojů uvnitř potrubí.



Balení: 315 ml

Lepidlo - PROFIL

Kód: 700109

Polyuretanové lepidlo k lepení profilů na potrubí. Lepidlo k vytvrdnutí využívá chemickou reakci se vzdušnou vlhkostí.



Balení: 500 g a 250 g



PRECIZNÍ VÝROBA



STROJOVĚ VYŘEZANÉ DÍLY



CERTIFIKOVANÉ PRODUKTY

RYBINA SPOJ

Profil "RYBINA"

Kód: 700221 - 20 mm

Hliníkový profil rybina ke spojování potrubí, které se provádí pomocí profilu Bajonet „RYBINA“ (700211). Vhodné doplnit těsněním (700231).



Délka: 4 m

Balení: 40 m (10ks)

Bajonet "RYBINA" - (Profil "RYBINA")

Kód: 700211

Spojovací bajonetový profil „RYBINA“ ke spojování profilů (přírub). Spoje jsou rozebratelné.



Délka: 4m

Balení: 40 m (10ks)

Roh KOV 20 mm

Kód: 700158 - 20 mm
700157 - 30 mm

Rohový list z pozinkovaného plechu, který se vkládá pod profil (přírubu), za účelem zpevnění a vyztužení rohů potrubí.



Balení: 200 ks

Roh "U" PVC 20 mm

Kód: 700151

Plastový roh, který se vkládá pod profil (přírubu), za účelem zpevnění a vyztužení rohů potrubí.



Balení: 200 ks

Tmel

Kód: 700123

Polyuretanový tmel s vynikajícími těsnícími schopnostmi a odolností vůči stárnutí. Používá se k utěšňování spojů uvnitř potrubí.



Balení: 315 ml

Lepidlo—PROFIL

Kód: 700109

Polyuretanové lepidlo k lepení profilů na potrubí. Lepidlo k vytvrdnutí využívá chemickou reakci se vzdušnou vlhkostí.



Balení: 500 g a 250 g

Těsnění 10

Kód: 700238

Samolepící pěnová těsnící páska.



Balení: 20 m

U SPOJ

Profil "U"

Kód: 700224 - 20 mm
700235 - 30 mm

Hliníkový profil ke spojování potrubí s komponenty, které se mají zabudovat do vzduchovodu (klapky, PK, mřížky...).



Délka: 4 m

Balení: 40 m (10ks)

Roh "U" PVC 20 mm

Kód: 700151

Plastový roh, který se vkládá pod profil (přírubu), za účelem zpevnění a vyztužení rohů potrubí.



Balení: 200 ks

Roh KOV 20 mm

Kód: 700158 - 20 mm
700157 - 30 mm

Rohový list z pozinkovaného plechu, který se vkládá pod profil (přírubu), za účelem zpevnění a vyztužení rohů potrubí.



Balení: 200 ks

Tmel

Kód: 700123

Polyuretanový tmel s vynikajícími těsnícími schopnostmi a odolností vůči stárnutí. Používá se k utěšňování spojů uvnitř potrubí.



Balení: 315 ml

Lepidlo-PROFIL

Kód: 700109

Polyuretanové lepidlo k lepení profilů na potrubí. Lepidlo k vytvrzení využívá chemickou reakci se vzdušnou vlhkostí.



Balení: 500 g a 250 g

Těsnění 10

Kód: 700238

Samolepící pěnová těsnící páska.



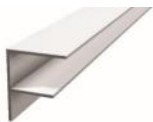
Balení: 20 m

F SPOJ

Profil "F"

Kód: 700222 - 20 mm
700228 - 30 mm

Hliníkový profil ke spojování potrubí s komponenty, které se mají zabudovat do vzduchovodu (klapky, PK, mřížky...).



Délka: 4 m

Balení: 40 m (10ks)

Roh "F" KOV

Kód: 700xx2 - 20 mm
700xx3 - 30 mm

Kovový roh, který se vkládá pod profil (přírubu), za účelem zpevnění a vyztužení rohů potrubí.



Balení: 20 ks

Roh KOV 20 mm

Kód: 700158 - 20 mm
700157 - 30 mm

Rohový list z pozinkovaného plechu, který se vkládá pod profil (přírubu), za účelem zpevnění a vyztužení rohů potrubí.



Balení: 200 ks

Tmel

Kód: 700123

Polyuretanový tmel s vynikajícími těsnícími schopnostmi a odolností vůči stárnutí. Používá se k utěsňování spojů uvnitř potrubí.



Balení: 315 ml

Lepidlo-PROFIL

Kód: 700109

Polyuretanové lepidlo k lepení profilů na potrubí. Lepidlo k vytvrzení využívá chemickou reakci se vzdušnou vlhkostí.



Balení: 500 g a 250 g

Těsnění 10

Kód: 700238

Samolepící pěnová těsnící páska.



Balení: 20 m



PRECIZNÍ VÝROBA



STROJOVĚ VYŘEZANÉ DÍLY



CERTIFIKOVANÉ PRODUKTY

h (stolička) SPOJ

Profil "h"

Kód: 700223 - 20 mm
700230 - 30 mm



Hliníkový profil ke spojování potrubí s komponenty, které se mají zabudovat do vzduchovodu (klapky, PK, mřížky, napojení na pozink...).

Délka: 4 m

Balení: 40 m (10ks)

Roh "h" PVC 20 mm

Kód: 700153 - 20 mm



Plastový roh, který se vkládá pod profil (přírubu), za účelem zpevnění a vyztužení rohů potrubí.

Roh KOV 20 mm

Kód: 700158 - 20 mm
700157 - 30 mm



Rohový list z pozinkovaného plechu, který se vkládá pod profil (přírubu), za účelem zpevnění a vyztužení rohů potrubí.

Balení: 200 ks

Tmel

Kód: 700123



Polyuretanový tmel s vynikajícími těsnícími schopnostmi a odolností vůči stárnutí. Používá se k utěšňování spojů uvnitř potrubí.

Balení: 315 ml

Lepidlo—PROFIL

Kód: 700109



Polyuretanové lepidlo k lepení profilů na potrubí. Lepidlo k vytvrdnutí využívá chemickou reakci se vzdušnou vlhkostí.

Balení: 500 g a 250 g

Těsnění 10

Kód: 700238



Samolepící pěnová těsnící páska.

Balení: 20 m

PŘÍSLUŠENSTVÍ

Výztuha - TYČ

Kód: 700247

Hliníková vzpěra k vyztužení potrubí.



Délka: 4 m

Balení: 40 m (10ks)

Výztuha - PODLOŽKA 90 mm

Kód: 700243

Podložka k výztuhovým tyčím.



Balení: 100 ks

Výztuha - ŠROUB

Kód: 700254

Samorezný šroub. Vhodný k upevňování podložek k výztuhovým tyčím.



Balení: 200 ks

Tiger

Kód: 700253

Ocelová spona ke zpevnění vnějších lepených spojů potrubí při venkovním provedení.



Balení: 100 ks

Závěs

Kód: 700280

Závěsný prvek pro montáž vzduchovodů. Vhodné pro menší a střední průřezy potrubí. Maximální délka strany: 600mm.



Balení: 100 ks

Manžeta

Kód: 700233

Antivibrační manžeta 1 mm x 160 mm.



Balení:

Kruhové nástavce

Kód: 700160 - 100
700161 - 150
700162 - 200
700163 - 250
700164 - 300

Kruhový nástavec pro přechod ze čtyřhranného na kruhové potrubí. DN: 100, 150, 200, 250, 300 mm



Balení: 1 ks



PRECIZNÍ VÝROBA



STROJOVĚ VYŘEZANÉ DÍLY



CERTIFIKOVANÉ PRODUKTY

NÁŘADÍ

Nůž jednočepelový

Kód: **700403** - 90°
700404 - 45° levý
700405 - 45° pravý

Jednočepelový ruční řezací nůž k řezání panelu.



Balení: 1 ks

Nůž dvoučepelový

Kód: **700401** - 45°
700402 - 22,5°
700406 - 45°

Dvoučepelový ruční řezací nůž k řezání panelu.
700401; 700402: Úhel řezu: 45° nebo 22,5°
700406: Úhel řezu: 45°, tloušťka panelu: 18 - 30 mm.



Balení: 1 ks

Náhradní čepele

Kód: **700631**

Náhradní čepele k ručním řezacím nožům.
 Vhodné pro: 700401, 700402, 700403,



Balení: 1 ks

Náhradní čepele

Kód: **700634**

Náhradní čepele k ručním řezacím nožům.
 Vhodné pro: 700406



Balení: 1 ks

Nůž dvoučepelový

Kód: **700407** - 10-120°

Dvoučepelový ruční řezací nůž k řezání panelu s možností nastavení velikosti úhlu. Úhel řezu: 10 - 120°.



Balení: 1 ks

Náhradní čepele

Kód: **700633**

Náhradní čepele k ručním řezacím nožům.
 Vhodné pro: 700407



Balení: 1 ks

Kruhový vyřezávač

Kód: **700333**

Jednočepelový ruční řezací nůž k vyřezávání kruhových otvorů.



Balení: 1 ks

Náhradní čepele

Kód: **700635**

Náhradní čepele k ručním řezacím nožům.
 Vhodné pro: 700333



Balení: 1 ks

NÁŘADÍ

Pracovní stůl – přenosný

Kód: 700301

Rozkládací pracovní stůl:
4 000 x 1 200 mm
Rozměry pro transport:
2 200 x 1 220 x 250 mm



Balení: 1 ks

Podložka na pracovní stůl

Kód: 700304

Podložka pro ochranu pracovní plochy
stolu.
Rozměry: 4 000 x 1 200 mm



Balení: 1 ks

Pravítko - upínací

Kód: 700321 - 4 000 mm
700323 - 1 200 mm

Hliníkové pravítko pro upnutí k
pracovnímu stolu.
Délka: 4 000 mm, 1 200 mm



Balení: 1 ks

Pravítko - trojúhelník

Kód: 700325 - 700 mm
700326 - 1 200 mm

Hliníkový trojúhelník.



Balení: 1 ks

Pravítko hliníkové

Kód: 700324

Hliníkové pravítko.



Balení: 1 ks

Ruční ohýbačka

Kód: 7006331

Ruční ohýbačka k tvarování vnějšího
pláště oblouků.



Balení: 1 ks

Ruční ohýbačka - vodítko

Kód: 700335

Vodítko panelu k ruční ohýbačce



Balení: 1 ks

Silikonová pistole

Kód: 700334

Pistole k aplikaci silikonu do dlouhých
trubek. Délka pistole: 2 000 mm.



Balení: 1 ks



NÁŘADÍ

Ruční aplikátor lepidla

Kód: 700458

Ruční aplikátor lepidla, vhodný pro aplikaci na menší plochy.



Balení: 1 ks

Náhradní štětce

Kód: 700602

Náhradní štětec pro ruční aplikátor lepidla.



Balení: 1 ks

Značkovač pásky

Kód: 700411

Značkovač umístění samolepící hliníkové pásky.



Balení: 1 ks

Tužka

Kód: 700412

Plastová značkovácí tužka.



Balení: 1 ks

Hladítko měkké

Kód: 700415

Měkké plastové hladítko k uhlazení samolepící hliníkové pásky.



Balení: 1 ks

Hladítko tvrdé

Kód: 700416

Tvrdé plastové hladítko k přitlačení lepených ploch panelu.



Balení: 1 ks

Kufr s nářadím

Kód: 700311

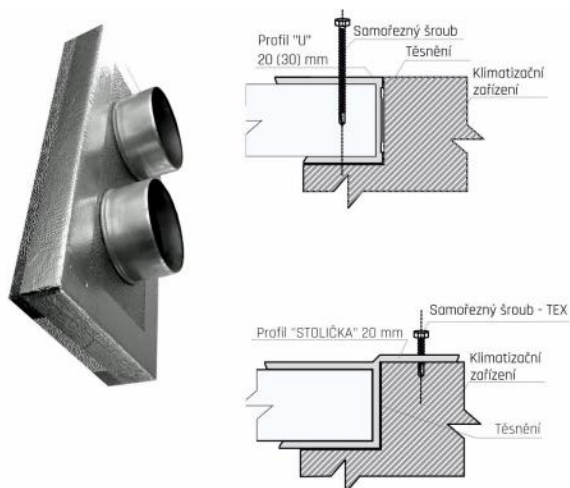


Kufr s ručním nářadím obsahuje: kružítko - 1 ks, brusný hranol - 2 ks, plastové kladívko - 1 ks, skládací pravítko - 2 ks, plastová značkovácí tužka - 3 ks, nůž dvou čepelový 45° - 1ks, nůž 45° levý 1 ks, nůž 45° pravý - 1 ks, nůž 90° - 1 ks, značkovač umístění pásky - 2 ks, hladítko měkké - 2 ks, hladítko tvrdé - 1 ks, náhradní čepele - 5 ks, silikonová pistole - 1 ks, náhradní štětec - 2 ks, ruční dávkovač lepidla - 1ks, provázkové kružítko - 1 ks, nýtovací kleště - 1 ks

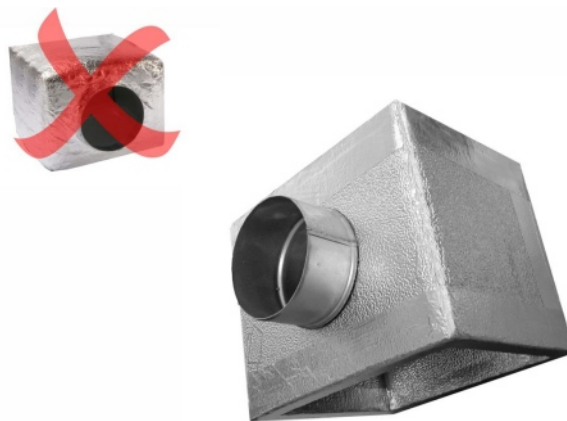
Balení: 1 ks

VZT KOMPONENTY

Kanálový nástavec



Plenumbox



- Úspora nákladů až 35%
- Nízká hmotnost - snadná manipulace a montáž
- Snadné napojení na plechové rozvody pomocí Profilu "U" nebo Profilu "h" (stolička)
- Tepelná vodivost: 0,021 W/m²K. Tepelně i zvukově izolované - není nutné dodatečně izolovat
- Vhodné pro všechny VZT a klimatizační systémy
- Materiál **A18 = B s1 d0** = vynikající klasifikaci požární odolnosti
- Standardní provedení z materiálu **A18**